

zehnder *toga II*

zehnder

Grzejniki z klasą



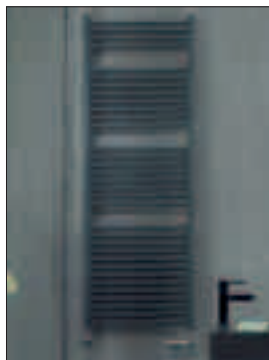
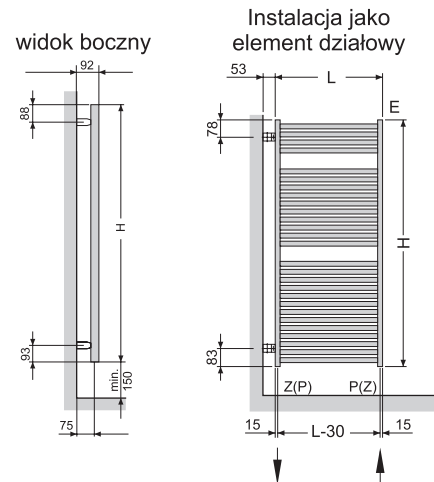
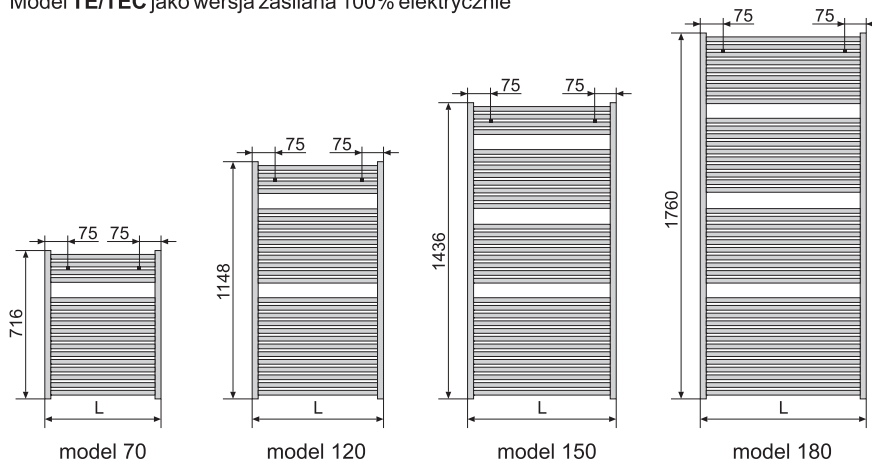
zehnder toga II

Grzejniki łazienkowe Zehnder Toga II zbudowane są z połączonych ze sobą za pomocą spawania laserowego poziomych elementów rurowych oraz pionowych kolektorów, wykonanych z rur o przekroju w kształcie litery "D".

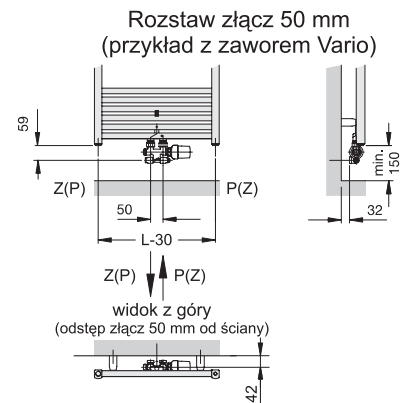
Model TG/TGC dostarczany jest jako wersja do zasilania c.o. lub c.o. + grzałka (mix).

Model TE/TEC jako wersja zasilana 100% elektrycznie

Kolor standardowy: RAL 9016 (czysta biel), pozostałe kolory (klasyczne, trendy oraz metaliczne) w paletcie barw Zehnder. Grzejniki chromowane - wybrane modele. Zasilanie/powrót z instalacji - dolne (usytuowane na kolektorach bocznych) oraz jako opcja - środkowe (rozstaw 50 mm).



Przyłącze środkowe
(opcja - zawór z osłoną Zehnder Vario)



Model	Wymiary		Moc grzewcza	
	Wys. H [mm]	Szer. L [mm]	75/65/24 °C [W]	75/65/20 °C [W]

Modele - zasilanie c.o.

TG 070-045	716	450	293	326
TG 070-050	716	500	323	359
TG 070-060	716	600	424	424
TG 120-045	1148	450	461	513
TG 120-050	1148	500	508	565
TG 120-060	1148	600	600	668
TG 120-075	1148	750	781	864
TG 150-050	1436	500	630	701
TG 150-060	1436	600	742	825
TG 180-050	1760	500	775	862
TG 180-060	1760	600	924	1028
TG 180-075	1760	750	1153	1276
TG 180-100	1760	1000	1528	1690

Modele lakierowane 100% elektryczne

TE 070-050-DD	843	500	300
TE 120-050-DD	1275	500	600
TE 150-050-DD	1563	500	750
TE 180-050-DD	1887	500	900
TE 180-060-DD	1887	600	1200

Model	Wymiary		Moc grzewcza
	Wys. H [mm]	Szer. L [mm]	

Modele chromowane

TGC 070-050	716	500	269
TGC 070-060	716	600	297
TGC 120-045	1148	450	513
TGC 120-050	1148	500	396
TGC 120-060	1148	600	468
TGC 150-050	1436	500	491
TGC 180-050	1760	500	560
TGC 180-060	1760	600	668

Modele chromowane 100% elektryczne

TEC 070-050-DD	843	500	200
TEC 120-050-DD	1275	500	300
TEC 150-050-DD	1563	500	500
TEC 180-060-DD	1887	600	750

Dane techniczne

ciśnienie robocze
temperatura robocza

max. 11,5 bar
max. 120°C