

Działanie:

Termostaty Oventrop są regulatorami proporcjonalnymi pracującymi bez poboru energii zewnętrznej. Regulują temperaturę powietrza w pomieszczeniu poprzez zmianę wielkości przepływu czynnika grzewczego w instalacji grzewczej.

Opis:

Termostat „Uni XH” Oventrop z czujnikiem cieczowym, gwint nakrętki M 30 x 1,5, możliwość ograniczania skali nastawy lub blokowania ustalonego położenia ukrytymi klipsami ograniczającymi, możliwość markowania preferowanego ustawienia z pomocą tarczy pamięci, znacznik dla niedowidzących, zakres regulacji od 7 do 28 °C.

Wykonanie: biały,
z pozycją zerową 101 13 65
bez pozycji zerowej 101 13 64

jak wyżej, ale z czujnikiem zdalnym
wykonanie: biały,
z pozycją zerową 101 15 65
z kapilarą 2 m 101 15 66
z kapilarą 5 m

bez pozycji zerowej 101 15 82
z kapilarą 2 m

Termostat „Uni XHT” Oventrop z czujnikiem cieczowym, gwint nakrętki M 30 x 1,5, możliwość ograniczania skali nastawy lub blokowania ustalonego położenia ukrytymi klipsami ograniczającymi, możliwość markowania preferowanego ustawienia z pomocą tarczy pamięci, znacznik dla niedowidzących, zakres regulacji od 7 do 28 °C, max. temperatura czynnika grzewczego: 90°C.

Wykonanie: tworzywo przejrzyste,
z pozycją zerową 101 13 00

Termostat „Uni XHB” Oventrop, model instytucjonalny, z czujnikiem cieczowym, gwint nakrętki M 30 x 1,5, możliwość ograniczania skali nastawy lub blokowania ustalonego położenia ukrytymi klipsami ograniczającymi, ze zintegrowanym zabezpieczeniem antykradzieżowym, z podwyższoną wytrzymałością na zginanie, zakres regulacji od 7 do 28 °C.

Wykonanie: biały,
Bez pozycji zerowej 101 13 18

Termostat „Uni LH” z czujnikiem cieczowym, gwint nakrętki M 30 x 1,5, możliwość ograniczania skali nastawy lub blokowania ustalonego położenia ukrytymi klipsami ograniczającymi, możliwość markowania preferowanego ustawienia z pomocą tarczy pamięci, znacznik dla niedowidzących, zakres regulacji od 7 do 28 °C.

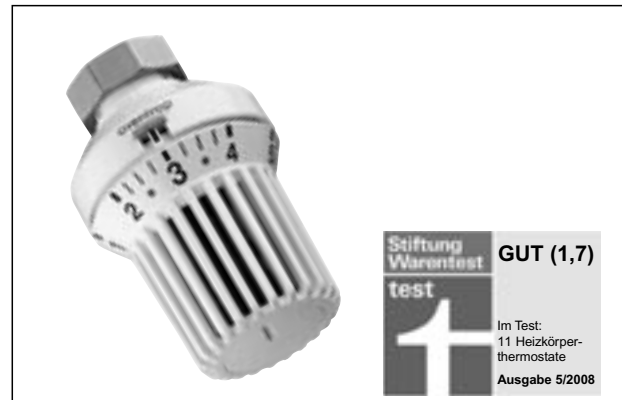
Wykonanie: biały,
z pozycją zerową 101 14 65
bez pozycji zerowej 101 14 64

Wykonanie: szary, z pierścieniem dekoracyjnym
z pozycją zerową 101 14 61

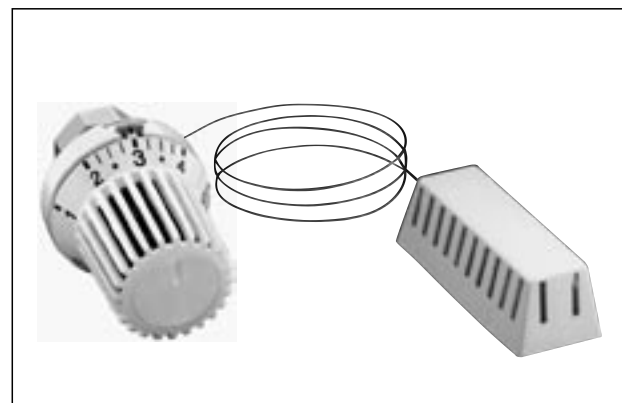
Wykonanie: antracytowy, z pierścieniem dekoracyjnym
z pozycją zerową 101 14 67

Wykonanie: pozlacany, z pierścieniem dekoracyjnym
z pozycją zerową 101 14 68

Wykonanie: chromowany, z pierścieniem dekoracyjnym
z pozycją zerową 101 14 69



Termostat „Uni XH”



Termostat „Uni XH” z czujnikiem zdalnym



Termostat „Uni XHB”



Termostat „Uni LH”

jak wyżej, ale z czujnikiem zdalnym
 wykonanie: biały, z pozycją zerową
 kapilara 2m 101 16 65
 kapilara 5m 101 16 66
 kapilara 10m 101 16 67
 bez pozycji zerowej
 kapilara 2m 101 16 82

Termostat „Uni LH” Oventrop z czujnikiem cieczowym do użytku w pływalniach i zakładach opieki zdrowotnej, gwint nakrętki M 30 x 1,5, możliwość ograniczania skali nastawy lub blokowania ustalonego położenia ukrytymi klipsami ograniczającymi, możliwość markowania preferowanego ustawienia z pomocą tarczy pamięci, znacznik dla niedowidzących, zakres regulacji od 8 do 38°C.

Wykonanie: biały,
 bez pozycji zerowej 101 14 88

jak wyżej, ale z czujnikiem zdalnym
 kapilara 2m 101 16 88

Termostat „Uni FH” ze zdalnym nastawnikiem gwint nakrętki M 30 x 1,5, zakres regulacji 7 - 28°C.

Wykonanie: biały,
 z pozycją zerową
 kapilara 2m 101 22 95
 kapilara 5m 101 22 96
 kapilara 10m 101 22 97

jak wyżej, ale z dodatkowym czujnikiem zdalnym
 z pozycją zerową
 kapilara 2m 101 23 95
 kapilara 5m 101 23 96

Termostat „Uni LHB” Oventrop, model instytucjonalny, z czujnikiem cieczowym, gwint nakrętki M 30 x 1,5, możliwość ograniczania skali nastawy lub blokowania ustalonego położenia ukrytymi klipsami ograniczającymi, ze zintegrowanym zabezpieczeniem antykradzieżowym, z podwyższoną wytrzymałością na zginanie, zakres regulacji od 7 do 28 °C.

Wykonanie: biały,
 bez pozycji zerowej 101 14 10

Termostat „Uni SH” z czujnikiem cieczowym, gwint nakrętki M 30 x 1,5, zakres regulacji od 7 do 28 °C, znacznik dla niedowidzących.

Wykonanie: biały/chromowany
 z pozycją zerową 101 20 65

Wykonanie: stal nierdzewna (inox)
 z pozycją zerową 101 20 85

Termostat „vindo TH” Oventrop z czujnikiem cieczowym, gwint nakrętki M 30 x 1,5, możliwość ograniczania skali nastawy lub blokowania ustalonego położenia klipsami ograniczającymi, znacznik dla niedowidzących, zakres regulacji od 7 do 28°C.

Wykonanie: biały,
 z pozycją zerową 101 30 66

Termostat „Uni CH” z czujnikiem cieczowym i z przesuwanym pierścieniem dekoracyjnym do zamaskowania nakrętki, gwint nakrętki M30 x 1,5, wzornictwo Colani, zakres regulacji 7 - 28°C.

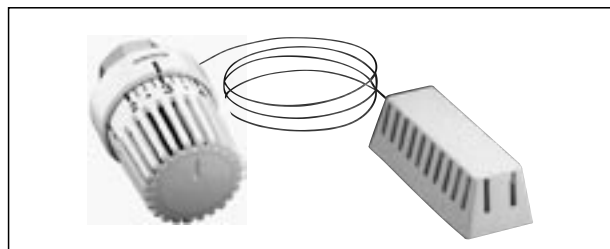
Wykonanie: biały,
 bez pozycji zerowej 101 12 65

jak wyżej, ale z czujnikiem zdalnym
 wykonanie: biały,
 bez pozycji zerowej
 kapilara 2m 101 12 61

Termostat „Uni DH” z czujnikiem woskowym, gwint nakrętki M 30 x 1,5, zakres regulacji 7 – 28 °C.

Wykonanie: biały,
 z pozycją zerową 101 10 65

jak wyżej, ale z czujnikiem zdalnym
 wykonanie: biały,
 bez pozycji zerowej
 kapilara 2m 101 11 65



Termostat „Uni LH” z czujnikiem zdalnym



Termostat „Uni LH” ze zdalnym nastawnikiem



Termostat „Uni LHB”



Termostat „Uni SH”



Termostat „vindo TH”



Termostat „Uni CH”



Termostat „Uni DH”

Termostat „Uni XD” Oventrop z czujnikiem cieczowym, przyłącze zaciskowe, możliwość ograniczania skali nastawy lub blokowania ustalonego położenia klipsami ograniczającymi, znacznik dla niedowidzących, możliwość markowania preferowanego ustawienia z pomocą tarczy pamięci, zakres nastawy od 7 do 28 °C.

Wykonanie: biały, z pozycją zerową 101 13 75
 bez pozycji zerowej 101 13 74

jak wyżej, ale z czujnikiem zdalnym
 wykonanie: biały, z pozycją zerową 101 15 75
 kapilara 2m



Termostat „Uni XD”

Termostat „Uni LD” Oventrop z czujnikiem cieczowym, przyłącze zaciskowe, możliwość ograniczania skali nastawy lub blokowania ustalonego położenia ukrytymi klipsami ograniczającymi, znacznik dla niedowidzących, możliwość markowania preferowanego ustawienia z pomocą tarczy pamięci, zakres nastawy od 7 do 28°C.

Wykonanie: biały, z pozycją zerową 101 14 75
 bez pozycji zerowej 101 14 72

wykonanie: szary, z pierścieniem dekoracyjnym,
 z pozycją zerową 101 14 70

wykonanie: antracytowy, z pierścieniem dekoracyjnym,
 z pozycją zerową 101 14 78

wykonanie: poślaczany, z pierścieniem dekoracyjnym,
 z pozycją zerową 101 14 80

wykonanie: chromowany, z pierścieniem dekoracyjnym,
 z pozycją zerową 101 14 79

jak wyżej, ale z czujnikiem zdalnym
 wykonanie: biały, z pozycją zerową 101 16 85
 kapilara 2m

jak wyżej, ale ze zdalnym nastawnikiem
 wykonanie: biały, z pozycją zerową 101 22 75
 bez pierścienia dekoracyjnego
 kapilara 2m



Termostat „Uni LD”



Termostat „Uni LD” z czujnikiem zdalnym

Termostat „Uni CD” z czujnikiem cieczowym i z przesuwalnym pierścieniem dekoracyjnym do zakrycia nakrętki, przyłącze zaciskowe, wzornictwo Colani, zakres regulacji od 7 do 28°C.

Wykonanie: biały, bez pozycji zerowej 101 12 75

Termostat „vindo TD” Oventrop z czujnikiem cieczowym, przyłącze zaciskowe, możliwość ograniczania skali nastawy lub blokowania ustalonego położenia klipsami ograniczającymi, znacznik dla niedowidzących, zakres regulacji od 7 do 28°C.

Wykonanie: biały,
 z pozycją zerową 101 30 76



Termostat „Uni LD” ze zdalnym nastawnikiem



Termostat „Uni CD”



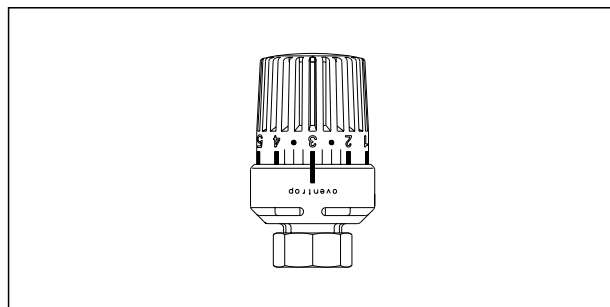
Termostat „vindo TD”

Termostaty M 30 x 1,0

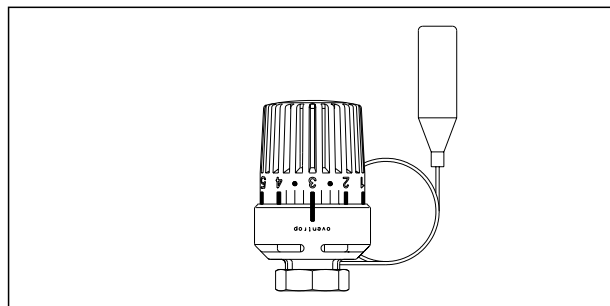
Termostaty „Uni L” Oventrop z czujnikiem cieczowym, gwint nakrętki M 30 x 1,0, możliwość ograniczania skali nastawy lub blokowania ustalonego położenia ukrytymi klipsami ograniczającymi, możliwość markowania preferowanego ustawienia z pomocą tarczy pamięci, zakres regulacji od 7 do 28 °C.

Wykonanie: biały, z pozycją zerową 101 14 01

jak wyżej, ale z czujnikiem zdalnym
wykonanie: biały,
z pozycją zerową
kapilara 2m 101 16 51



Termostat „Uni L”



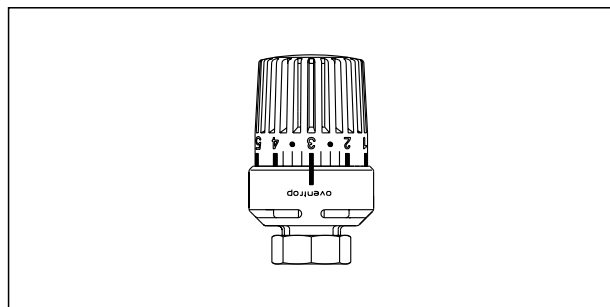
Termostat „Uni L” z czujnikiem zdalnym

Termostaty specjalnego przeznaczenia

Termostat „Uni LA” Oventrop z czujnikiem cieczowym, gwint nakrętki M 28 x 1,5, możliwość ograniczania skali nastawy lub blokowania ustalonego położenia ukrytymi klipsami ograniczającymi, możliwość markowania preferowanego ustawienia z pomocą tarczy pamięci, znacznik dla niedowidzących, zakres regulacji od 7 do 28°C,

Termostaty dopasowane do zaworów grzejnikowych Herz.

Wykonanie: biały, z pozycją zerową 161 34 01
 bez pozycji zerowej 161 34 65

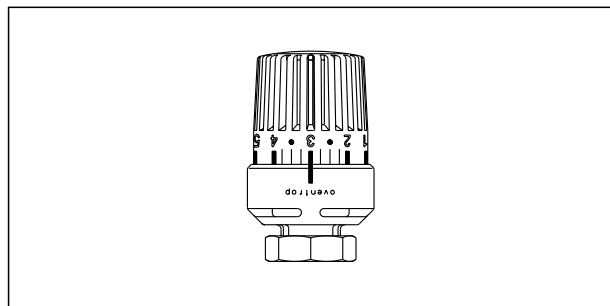


Termostat „Uni LA” M 28 x 1,5

Termostat „Uni LI” Oventrop z czujnikiem cieczowym, gwint nakrętki M 32 x 1,0, możliwość ograniczania skali nastawy lub blokowania ustalonego położenia ukrytymi klipsami ograniczającymi, możliwość markowania preferowanego ustawienia z pomocą tarczy pamięci, znacznik dla niedowidzących, zakres regulacji od 7 do 28°C,

Termostaty dopasowane do zaworów grzejnikowych Ista.

Wykonanie: biały, z pozycją zerową 161 62 00

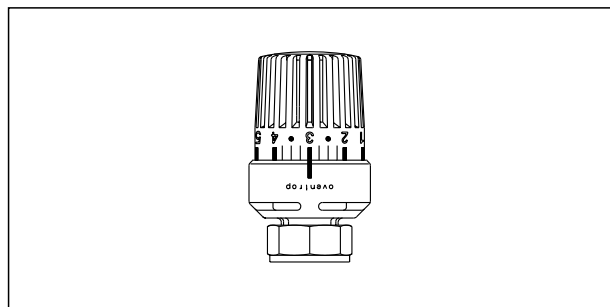


Termostat „Uni LI” M 32 x 1,0

Termostat „Uni LR” Oventrop z czujnikiem cieczowym, gwint nakrętki M 33 x 2,0, możliwość ograniczania skali nastawy lub blokowania ustalonego położenia ukrytymi klipsami ograniczającymi, możliwość markowania preferowanego ustawienia z pomocą tarczy pamięci, znacznik dla niedowidzących, zakres regulacji od 7 do 28°C,

Termostaty dopasowane do zaworów grzejnikowych Rossweiner.

Wykonanie: biały, z pozycją zerową 161 63 01

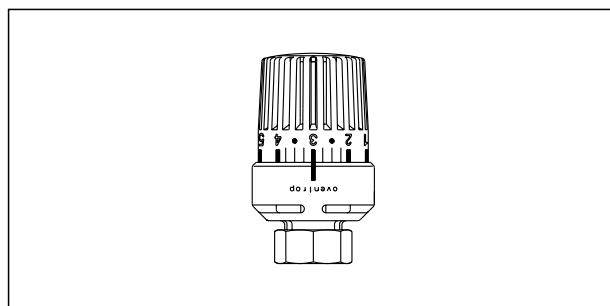


Termostat „Uni LR” M 33 x 2,0

Termostat „Uni LK” Oventrop z czujnikiem cieczowym, gwint nakrętki M 28 x 1,0, możliwość ograniczania skali nastawy lub blokowania ustalonego położenia ukrytymi klipsami ograniczającymi, możliwość markowania preferowanego ustawienia z pomocą tarczy pamięci, znacznik dla niedowidzących, zakres regulacji od 7 do 28°C,

Termostaty dopasowane do zaworów grzejnikowych Kosmia.

Wykonanie: biały, z pozycją zerową 161 35 01

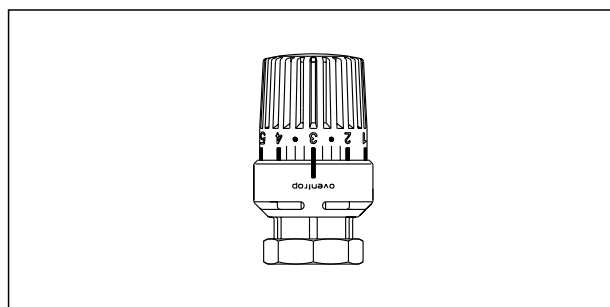


Termostat „Uni LK” M 28 x 1,0

Termostat „Uni LV” Oventrop z czujnikiem cieczowym, przyłącze zaciskowe z nakrętką, możliwość ograniczania skali nastawy lub blokowania ustalonego położenia ukrytymi klipsami ograniczającymi, możliwość markowania preferowanego ustawienia z pomocą tarczy pamięci, znacznik dla niedowidzących, zakres regulacji od 7 do 28°C,

Termostaty dopasowane do zaworów grzejnikowych Vaillant.

Wykonanie: biały, z pozycją zerową 161 60 01

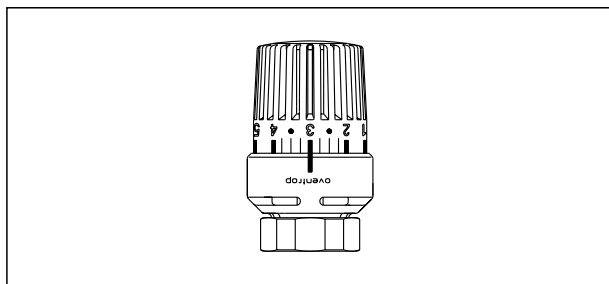


Termostat „Uni LV” przyłącze zaciskowe

Termostat „Uni LM” Oventrop z czujnikiem cieczowym, gwint nakrętki M 38 x 1,5, możliwość ograniczania skali nastawy lub blokowania ustalonego położenia ukrytymi klipsami ograniczającymi, możliwość markowania preferowanego ustawienia z pomocą tarczy pamięci, znacznik dla niedowidzących, zakres regulacji od 7 do 28°C.

Termostaty dopasowane do zaworów grzejnikowych Meges.

Wykonanie: biały, z pozycją zerową 161 61 00

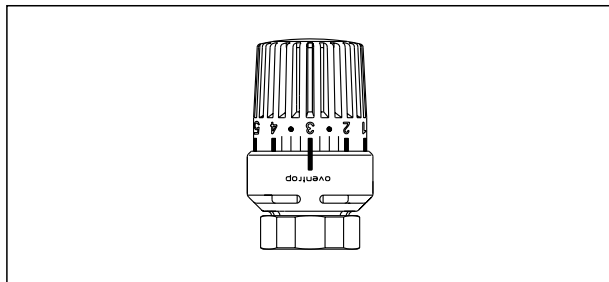


Termostat „Uni LM” M 38 x 1,5

Termostat „Uni LO” Oventrop z czujnikiem cieczowym, gwint nakrętki M 38 x 1,5, możliwość ograniczania skali nastawy lub blokowania ustalonego położenia ukrytymi klipsami ograniczającymi, możliwość markowania preferowanego ustawienia z pomocą tarczy pamięci, znacznik dla niedowidzących, zakres regulacji od 7 do 28°C.

Termostaty dopasowane do zaworów grzejnikowych Oreg (Ondal).

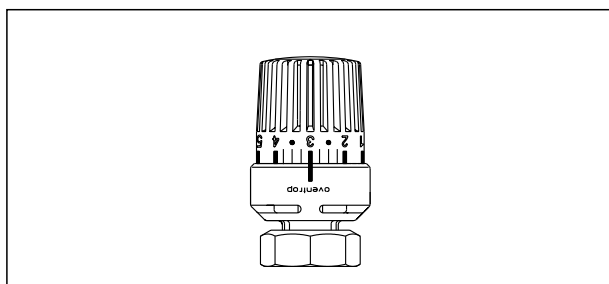
Wykonanie: biały, z pozycją zerową 161 65 00



Termostat „Uni LO” M 38 x 1,5

Termostat Oventrop z czujnikiem cieczowym, gwint nakrętki M 40 x 1,5, możliwość markowania preferowanego ustawienia z pomocą tarczy pamięci, znacznik dla niedowidzących, zakres regulacji od 7 do 28°C. Dopasowane do zaworów grzejnikowych Oventrop typu „maxi/mini” produkowanych do roku 1974. Zawory tego typu są wycofane z programu produkcji.

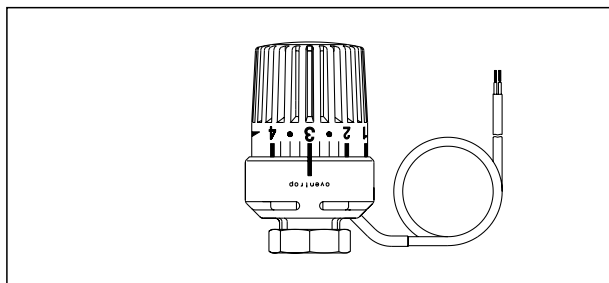
Wykonanie: biały, z pozycją zerową 101 55 00



Termostat do zaworów grzejnikowych „maxi/mini” M 40 x 1,5

Termostat „Uni LHZ” Oventrop z czujnikiem cieczowym, z układem nocnego obniżania temperatury, zasilanie elektryczne 24V prąd stały lub zmienny, gwint nakrętki M 30 x 1,5, możliwość ograniczania skali nastawy lub blokowania ustalonego położenia ukrytymi klipsami ograniczającymi, możliwość markowania preferowanego ustawienia z pomocą tarczy pamięci, zakres regulacji od 7 do 28°C.

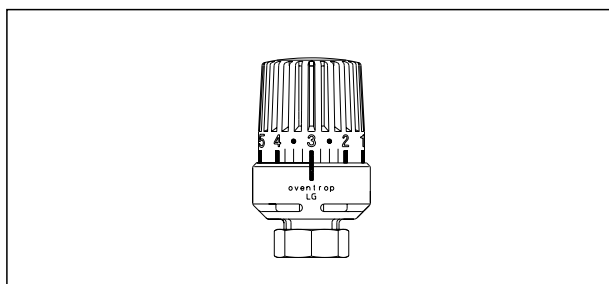
Wykonanie: biały, bez pozycji zerowej 115 03 00



Termostat „Uni LHZ” M 30 x 1,5

Termostat „Uni LGH” Oventrop z czujnikiem cieczowym, gwint nakrętki M 30 x 1,5, możliwość ograniczania skali nastawy lub blokowania ustalonego położenia ukrytymi klipsami ograniczającymi, możliwość markowania preferowanego ustawienia z pomocą tarczy pamięci, znacznik dla niedowidzących, zakres regulacji od 7 do 28°C. Do szczególnych wariantów instalacji, z podziałką obróconą o 180° w porównaniu z termostatem „Uni LH”.

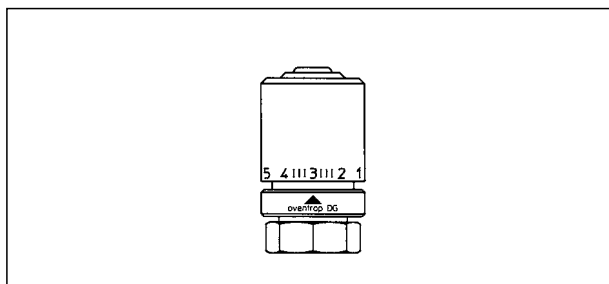
Wykonanie: biały, z pozycją zerową 101 85 61



Termostat „Uni LGH”

Termostat „Uni DGH” Oventrop z czujnikiem woskowym, gwint nakrętki M 30 x 1,5, zakres regulacji od 7 do 28 °C. Do szczególnych wariantów instalacji, z podziałką obróconą o 180°C w porównaniu z termostatem „Uni DH”.

Wykonanie: biały, z pozycją zero 101 10 61



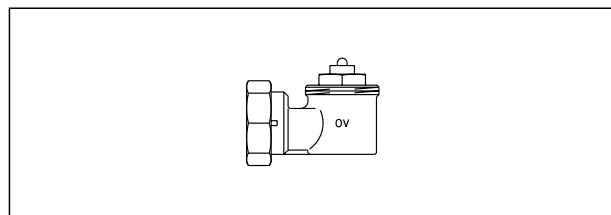
Termostat „Uni DGH”

Wyposażenie dodatkowe termostatów

Adapter kątowy

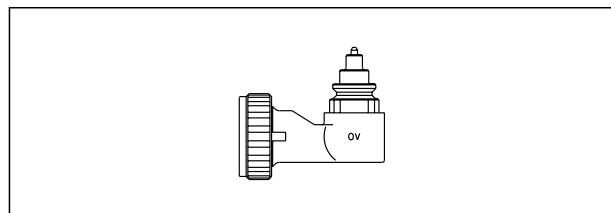
Do mocowania termostatów pod kątem prostym do osi trzpienia zaworu, przystosowany szczególnie do grzejników ze zintegrowanym garniturem zaworowym w wąskich niszach grzejnikowych obustronny gwint M 30x1,5

biały 101 14 50
antracytowy 164 14 51



Adapter kątowy obustronny gwint M 30 x 1,5

Obustronne przyłącze zaciskowe, białe 101 14 52
adapter dopasowany do termostatu z przyłączem zaciskowym („Uni XD”, „Uni LD”, „vindo TD” i „Uni CD”). Od strony zaworu grzejnikowego dopasowane do wkładek zaworowych firmy Danfoss, typoszereg RA.

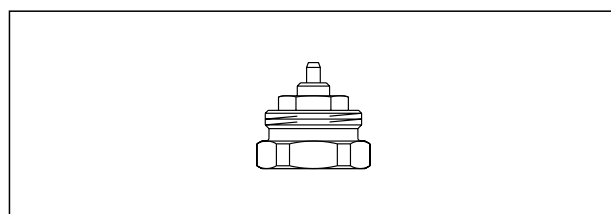


Adapter kątowy obustronne przyłącze zaciskowe

Adapter 101 14 45

do przebrojenia przyłączy gwintowych z M 30 x 1,0 na M 30 x 1,5, nikielowany.

Do przyłączania wszystkich termostatów i regulatorów z przyłączem gwintowym M 30 x 1,5 do zaworów z przyłączem gwintowanym M 30 x 1,0.

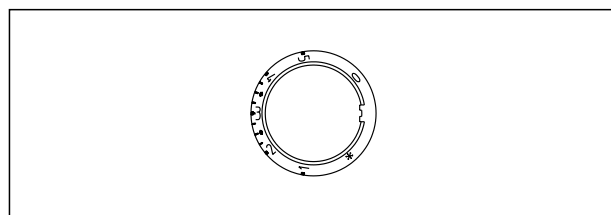


Adapter

„Uni Clip” - pierścień skali do „Uni XH”, „Uni XHM”, „Uni XD”.

Do zmiany ustawienia cyfry skali z kierunku podłużnego na pionowy w stosunku do osi termostatu przy bocznym podłączeniu termostatu.

Wykonanie prawostronne 101 13 96
Wykonanie lewostronne 101 13 97



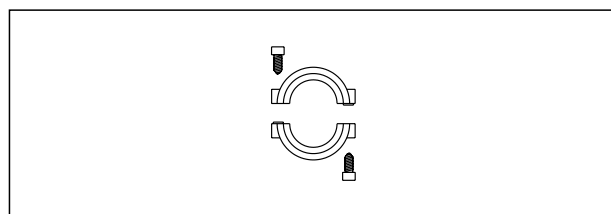
„Uni Clip”

Zabezpieczenie antykradzieżowe

Wykonanie: biały

do termostatów „Uni XH”, „Uni XHM”, „Uni LH”, „Uni LHZ”, „Uni SH” „Uni DH”, „Uni L” i „Uni D”,

„Uni LA” i „vindo TH” 101 17 66
do termostatów „Uni XD” i „Uni LD” i „vindo TD” 101 17 75



Zabezpieczenie antykradzieżowe

Kołpak instytucjonalny do zabezpieczania termostatu przed kradzieżą i wandalizmem.

Wykonanie: biały

do termostatu „Uni LH” i „Uni LHZ”

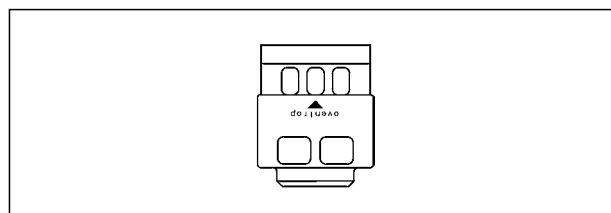
bez blokady 101 18 65
z blokadą 101 18 66

do termostatu „Uni L” i „Uni LA”

bez blokady 101 18 01
z blokadą 101 18 11

do termostatu: „Uni LD”

bez blokady 101 18 75

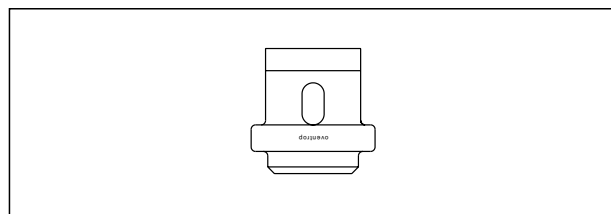


Kołpak instytucjonalny do termostatów „Uni LH”, „Uni LHZ”, „Uni L”, „Uni LA”

Kołpak instytucjonalny do zabezpieczania termostatu przed kradzieżą i wandalizmem

do termostatów „Uni DH” i „Uni D”

Wykonanie: biały 101 19 11



Kołpak instytucjonalny do termostatów „Uni DH” i „Uni D”

Pierścień dekoracyjny do maskowania nakrętek termostatów

Wykonanie: biały

do nakrętki termostatu

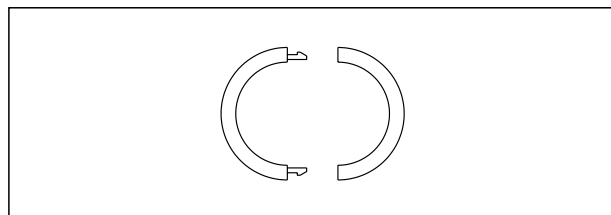
„Uni XH”, „Uni XHM”, „Uni LH”, „Uni LHZ”

„Uni SH”, „Uni DH”, „Uni LA”, „vindo TH”

do nakrętki termostatu „Uni L”

101 13 93

101 14 93



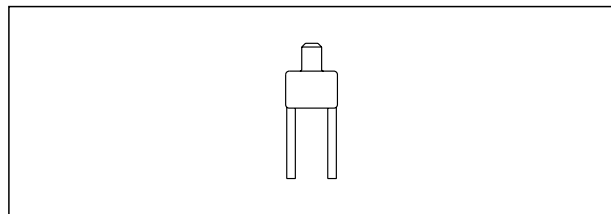
Pierścień dekoracyjny

Przyrząd do demontażu pokrętki termostatu

i klipsów do termostatów „Uni LH”, „Uni L”,

„Uni LD” i termostatów specjalnych

198 91 00



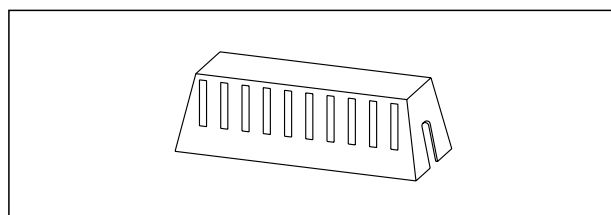
Przyrząd do demontażu pokrętki i klipsów termostatu

Maskownica czujnika zdalnego pasująca

do wszystkich czujników zdalnych Oventrop

Wykonanie: biała

101 16 99



Maskownica czujnika zdalnego

Ręczna głowica regulacyjna

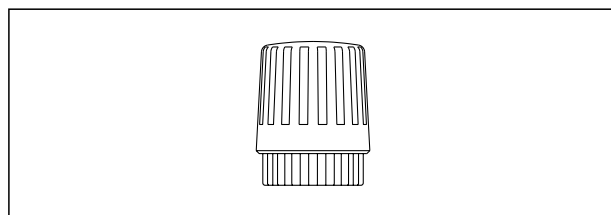
Wykonanie: biała

z nakrętką M 30 x 1,5

z przyłączem zaciskowym

101 25 65

101 25 75



Ręczna głowica regulacyjna

Opaska dekoracyjna do termostatów „Uni SH”

antracytowa (RAL 7016)

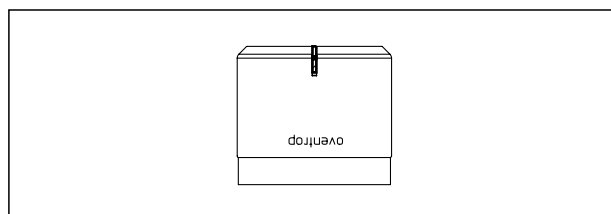
chromowana

biała (RAL 9016)

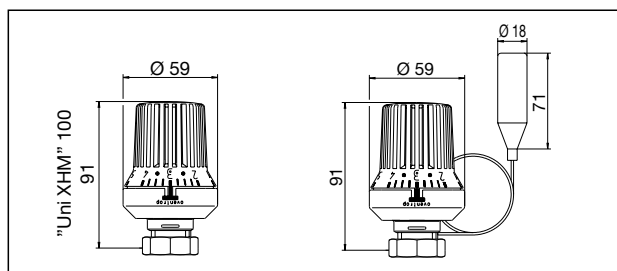
101 20 80

101 20 81

101 20 82

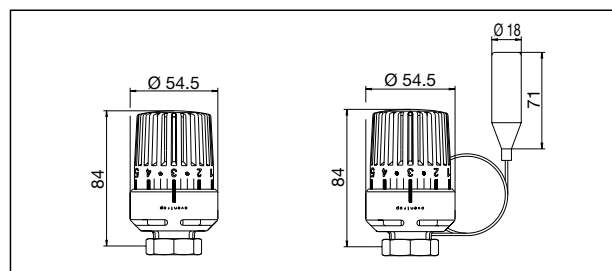


Opaska dekoracyjna



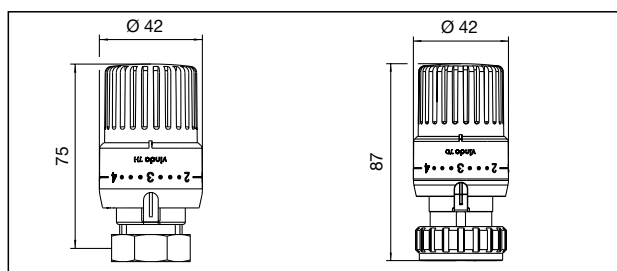
Termostaty „Uni XH“, „Uni XHT“, „Uni XHZ“, „Uni XHB“, „Uni XHM“

Termostat „Uni XH“ z czujnikiem zdalnym



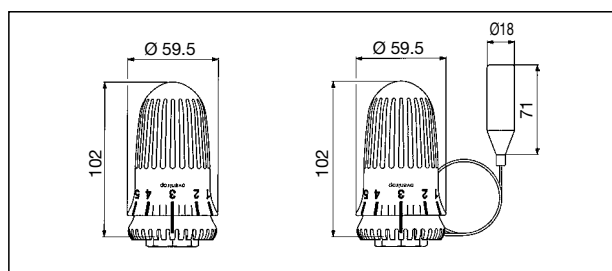
Termostat „Uni LH“

Termostat „Uni LH“ z czujnikiem zdalnym



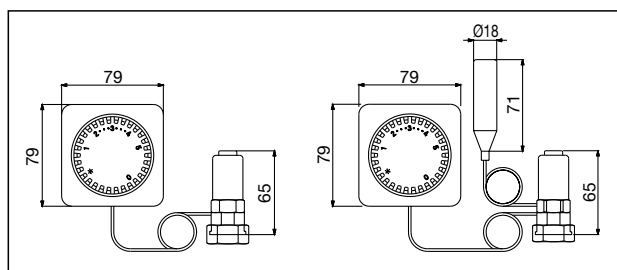
Termostat „vindo TH“

Termostat „vindo TD“



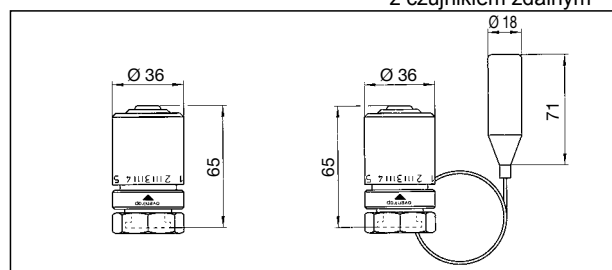
Termostat „Uni CH“

Termostat „Uni CH“ z czujnikiem zdalnym



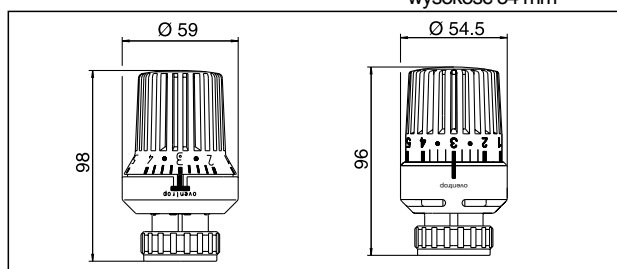
Zdalny nastawnik wysokość 54 mm

Zdalny nastawnik z dodatkowym czujnikiem zdalnym wysokość 54 mm



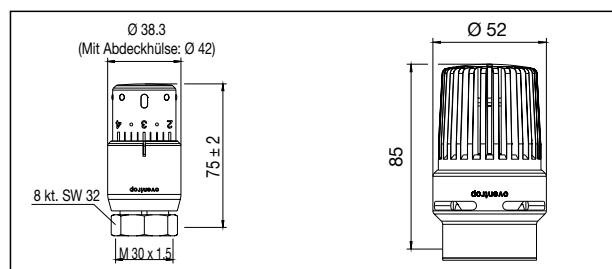
Termostat „Uni DH“

Termostat „Uni DH“ z czujnikiem zdalnym



Termostat „Uni XD“

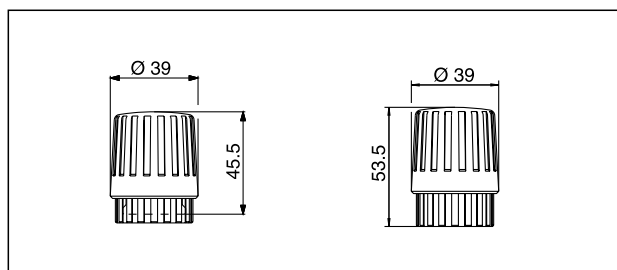
Termostat „Uni LD“



Termostat „Uni SH“

Termostat „Uni LHB“

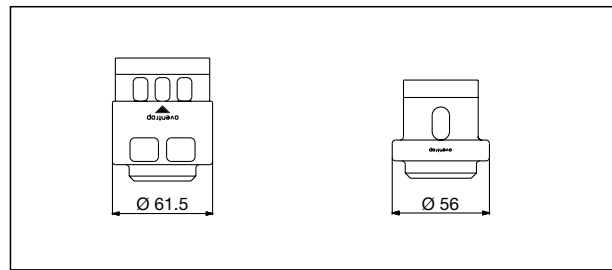
Ręczna głowica regulacyjna



Nr kat. 101 25 65

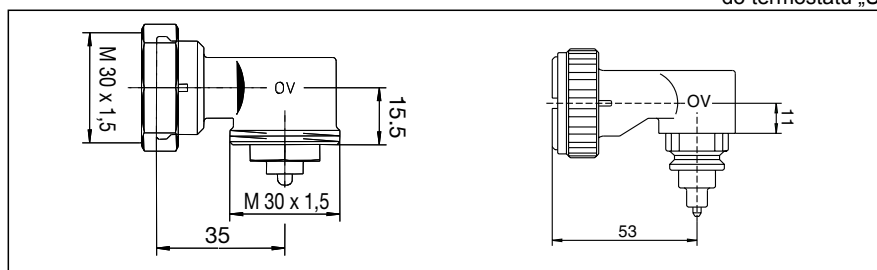
Nr kat. 101 25 75

Wyposażenie



Kolpak instytucjonalny do termostatu „Uni LH“

Kolpak instytucjonalny do termostatu „Uni DH“



Adapter kątowy nr kat. 101 14 50

Adapter kątowy ze złączem zaciskowym nr kat. 101 14 52

Termostaty Oventrop spełniają wymagania norm EN 215, PN 90/M75010 i PN 90/M75011

Zawory grzejnikowe Oventrop typoszeregu A i RF, AV 6 i F z termostatami „Uni XH”, „Uni LH”, „Uni SH”, „vindo TH”, „Uni LGH”, „Uni L” i „Uni LH”, „Uni L” z czujnikami otrzymały certyfikat CEN (nr rej. 6T002).

Dalszych szczegółów prosimy szukać w instrukcjach użytkownika i montażu.

Dane techniczne:

– przepływ nominalny	(patrz diagram w arkuszach danych-technicznych „Zawory termostatyczne”)
– przepływ maksymalny:	(patrz diagramy w arkuszach danych-technicznych „Zawory termostatyczne”)
– zakres regulacji:	7 - 28°C
– nastawa 3:	ok. 20°C
– ciśnienie maksymalne, przy którym zawór szczelnie zamyka:	1 bar: typoszereg A, AV 6 ADV 6, RF, RFV 6, AZ 3 bary: typoszereg F
– materiał korpusu:	brąz/mosiądz
– histereza:	„Uni XH”: 0,2 K „Uni LH”, „Uni L”: 0,2 K „Uni SH”: 0,2 K „vindo TH”: 0,2 K „Uni CH”, „Uni C”: 0,2 K „Uni DH”, „Uni D”: 0,8 K
– wpływ temperatury czynnika:	„Uni XH”: 0,37/30 K „Uni LH”, „Uni L”, „Uni CH”, „Uni C”: 0,65 K/30 K „Uni SH”: 0,9 K/30 K „vindo TH”: 0,9 K/30 K „Uni DH”, „Uni D”: 1,0 K/30 K „Uni XH”, „Uni LH”, „Uni CH”, „Uni DH” z czujnikiem zdalnym: 0,2 K/30 K
– wpływ różnicy ciśnienia:	0,1 K-0,7 K/0,5 bar
– czas zamykania:	„Uni XH”: 22 minuty „Uni LH”, „Uni L”: 23 minuty „Uni SH”: 16 minut „vindo TH”: 18 minut „Uni CH”, „Uni C”: 23 minuty „Uni DH”, „Uni D”: 20 minuty
– wytrzymałość termiczna:	0°C – 50°C
– max. temperatura czynnika grzewczego:	120°C (90°C dla termostatu „Uni XHT”)