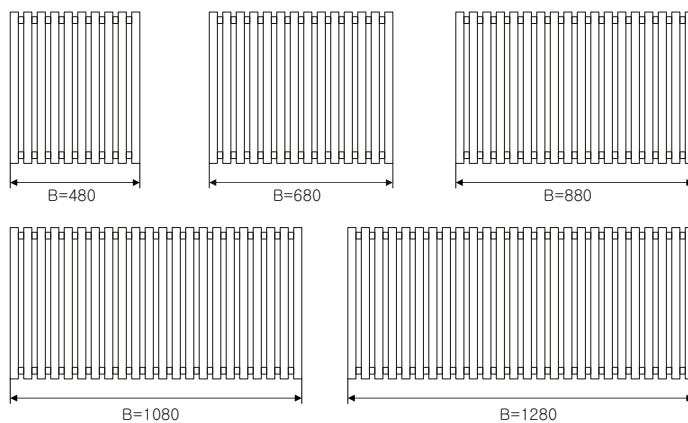
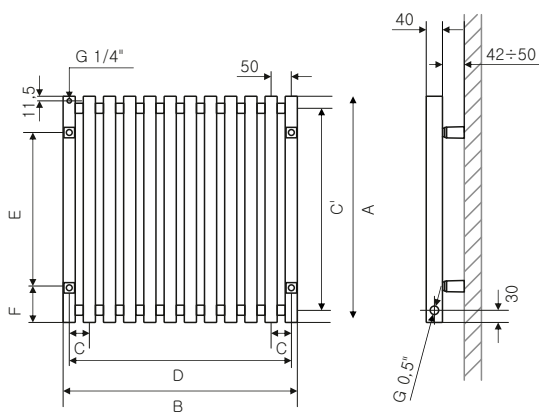
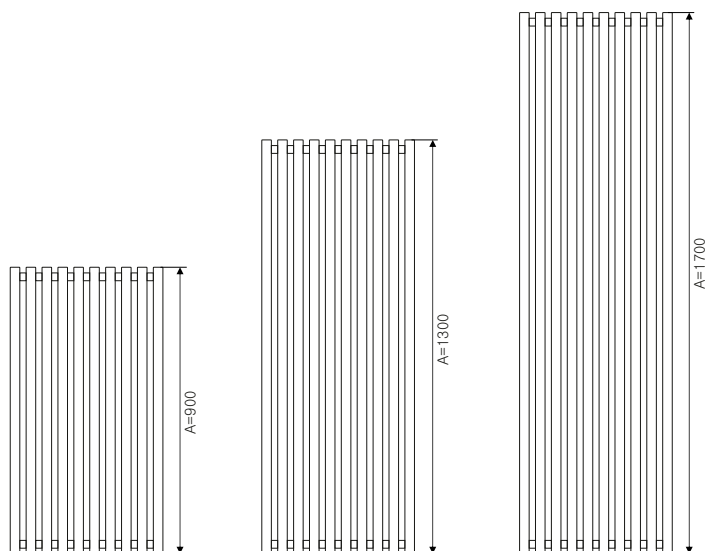
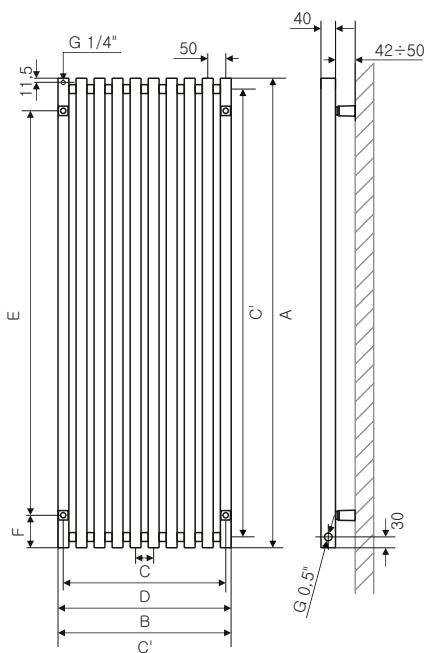


wersja pozioma



wersja pionowa





**Konstrukcja:** kolektor – rura o średnicy Ø 30mm, profile pionowe o przekroju 30x40.

**Ciśnienie robocze:** 0,8MPa

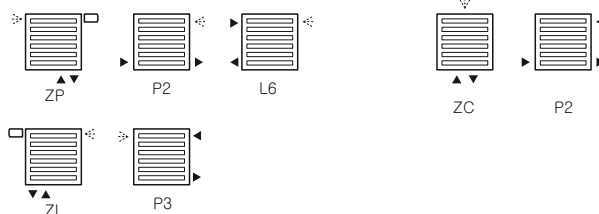
**Opakowanie zawiera:** odpowietrznik, konsolle mocujące MKT w komplecie z kołkami rozporowymi. W wersji poziomej przy podłączeniach ZP lub ZL wbudowano wkładkę termostatyczną odpowiednio po prawej lub lewej stronie. Przy podłączeniu dolnym ZP lub ZL zasilanie bliżej środka.

**Maksymalna temperatura pracy:** 95 °C

**Podłączenia:**

wersja pozioma:

wersja pionowa:

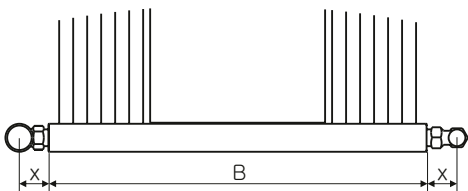


kod grzejnika C.O.	wysokość A [mm]	szerokość B [mm]	rozstaw podłączeń		kolor	wydajność		sugerowana moc grzałki [W]	D [mm]	E [mm]	F [mm]
			C [mm]	C' [mm]		75/65/20°C [W]	90/70/20°C [W]				
<b>Triga poziom</b>											
G-TRH-05-4-BI-..-00	560	480	50	500	RAL 9003	469	586	-	450	380	90
G-TRH-05-6-BI-..-00	560	680	50	500	RAL 9003	646	808	-	650	380	90
G-TRH-05-8-BI-..-00	560	880	50	500	RAL 9003	816	1020	-	850	380	90
G-TRH-05-A-BI-..-00	560	1080	50	500	RAL 9003	998	1248	-	1050	380	90
G-TRH-05-C-BI-..-00	560	1280	50	500	RAL 9003	1158	1448	-	1250	380	90
G-TRH-06-4-BI-..-00	610	480	50	550	RAL 9003	509	636	-	450	430	90
G-TRH-06-6-BI-..-00	610	680	50	550	RAL 9003	701	876	-	650	430	90
G-TRH-06-8-BI-..-00	610	880	50	550	RAL 9003	886	1080	-	850	430	90
G-TRH-06-A-BI-..-00	610	1080	50	550	RAL 9003	1083	1354	-	1050	430	90
G-TRH-06-C-BI-..-00	610	1280	50	550	RAL 9003	1275	1571	-	1250	430	90
<b>Triga pion</b>											
G-TRV-09-3-BI-..-00	900	380	50	Patrz schemat poniżej.	RAL 9003	594	743	-	350	720	90
G-TRV-09-4-BI-..-00	900	480	50		RAL 9003	743	929	-	450	720	90
G-TRV-09-5-BI-..-00	900	580	50		RAL 9003	892	1115	-	550	720	90
G-TRV-09-6-BI-..-00	900	680	50		RAL 9003	1023	1279	-	650	720	90
G-TRV-13-3-BI-..-00	1300	380	50		RAL 9003	838	1048	-	350	1120	90
G-TRV-13-4-BI-..-00	1300	480	50		RAL 9003	1047	1309	-	450	1120	90
G-TRV-13-5-BI-..-00	1300	580	50		RAL 9003	1235	1544	-	550	1120	90
G-TRV-13-6-BI-..-00	1300	680	50		RAL 9003	1441	1801	-	650	1120	90
G-TRV-17-3-BI-..-00	1700	380	50		RAL 9003	1033	1291	-	350	1520	90
G-TRV-17-4-BI-..-00	1700	480	50		RAL 9003	1267	1584	-	450	1520	90
G-TRV-17-5-BI-..-00	1700	580	50		RAL 9003	1521	1901	-	550	1520	90
G-TRV-17-6-BI-..-00	1700	680	50		RAL 9003	1741	2176	-	650	1520	90

.. – podłączenie LP, ZL, ZP lub ZC

8 i 9 znak kodu oznaczają kolor. BI – biały, SM – silver mat. Dla grzejników w innym kolorze w kodzie grzejnika stosujemy oznaczenie KL.

Przykład z użyciem wybranych zaworów z oferty Terma Technologie



Podłączenie do instalacji grzejnika z kolektorem poziomym (zawór termostatyczny kątowy oraz zawór odcinający).

$$C=B+2x$$

x – odległość od osi zaworu wynosi  $44 \pm 3$  [mm]