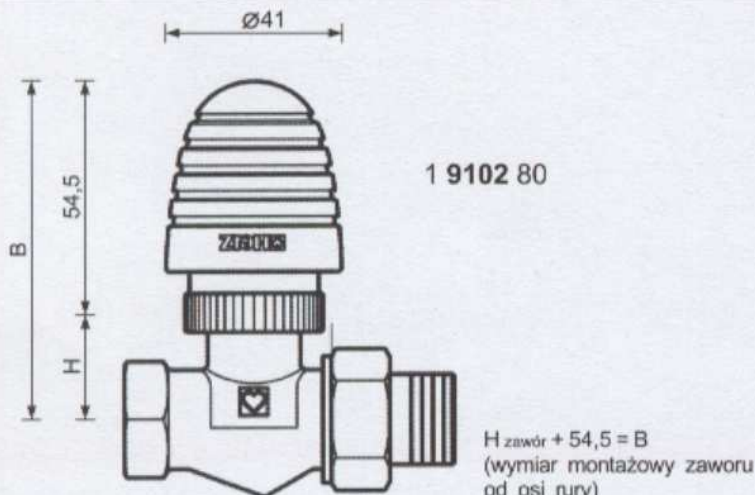


# HERZ-TS-90 – Napęd ręczny

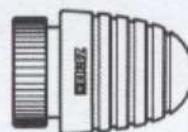
Arkuszy znormalizowany

9102

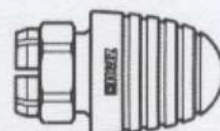
Wydanie 0496



Wymiary montażowe w mm dla 1 9102 80



1 9102 98



1 9102 99

- 1 9102 80 Napęd ręczny HERZ-TS-90 do wszystkich zaworów termostatycznych Herz-a, które nie są wyposażone w głowicę termostatyczną.
- 1 9102 98 Napęd ręczny HERZ-TS-90 „H” pasujący do wszystkich grzejników wyposażonych w zawory o gwincie przyłącznym M 30 x 1,5.
- 1 9002 99 Napęd ręczny HERZ-TS-90 „D” pasujący do wszystkich grzejników wyposażonych w zawory z obejmami lub mocowaniem zatrzaskowym.

Odmiany

Napęd umożliwia ręczną (nieautomatyczną) regulację dopływu wody do grzejnika.

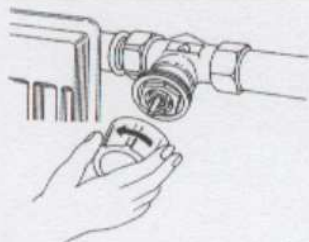
Zastosowanie

Przypadkowe odkręcenie napędu zostało uniemożliwione przez tzw. „pusty obrót w całkowicie otwartej pozycji zaworu. Opór zostanie przywrócony podczas zamykania zaworu (obróć napędem w prawo), gdy lekko osiowo naciśniemy na pokrętkę.

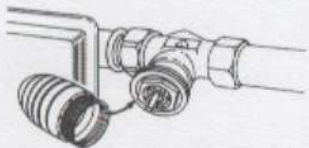
Zabezpieczenie przed odkręceniem

Napęd ręczny jest dostarczany w stanie całkowitego otwarcia i jest nierozbieralny.

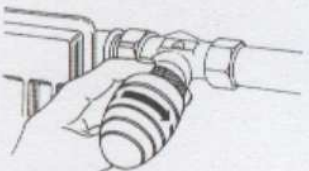
Dostarczana forma



1. Zdjąć nakrętkę ochronną.



2. Napęd ręczny w formie dostarczonej (w stanie całkowitego otwarcia) nakręcić lub zatrzaskać na zaworze.



3. Napęd ręczny lub nakrętkę kapturową przy napędzie „D” odpowiednio dokręcić kluczem.

Montaż



Obrót napędu w prawo zamyka zawór, a w lewo otwiera.

Obsługa

Zmiany zastrzeżone w miarę postępu technicznego

**HERZ**

Armatura i Systemy Grzewcze  
Spółka z o.o.

32-020 WIELICZKA, ul. A. Grottgera 58  
tel. (012) 289-02-20  
fax (012) 289-02-21  
<http://www.herz.com.pl>  
e-mail: [centrala@herz.com.pl](mailto:centrala@herz.com.pl)

