

HERZ-TS-90

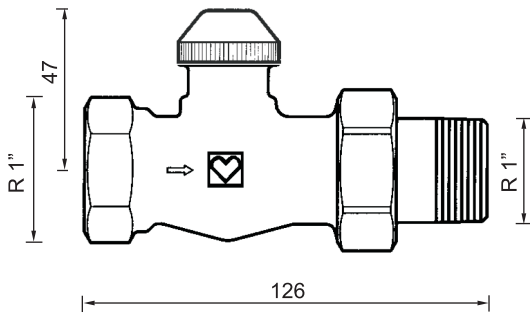
Arkuszyk znormalizowany

7723/7724

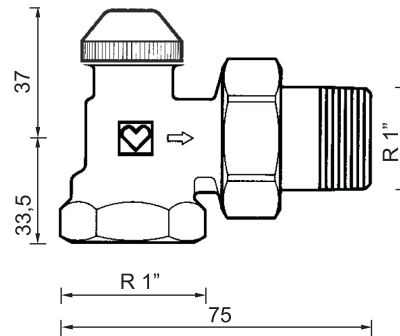
Wydanie 0999

Zawór termostatyczny - gniazdo R=1"

Wymiary montażowe w mm



7723



7724

Modele standardowe w wersji poniklowanej z mufą gwintowaną i nakrętką

- 1 7723 93 figura prosta
- 1 7724 93 figura kątowa

Wykonanie

Maksymalna temperatura robocza	120 °C
Maksymalne ciśnienie robocze	10 bar
Maksymalna dopuszczalna różnica ciśnienia na zwozrze termostatycznym	0,2 bar

Jakość wody grzejnej zgodna z normą PN-93/C-04607

Dane eksploatacyjne

Instalacje ogrzewania wodnego

Zakres stosowania

Przyłącze do rury stalowej z uszczelnieniem stożkowym - zamontowane. Stożek przyłącza 90°

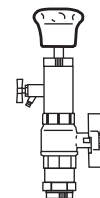
Przyłącza grzejnikowe

Wymiana wkładki termostatycznej

Wkładkę termostatyczną można wyjąć pod ciśnieniem w celu oczyszczenia gniazda zaworu lub wymiany wkładki termostatycznej.

Podczas używania przyrządu do wymiany wkładek zaleca się przestrzegania instrukcji obsługi.

Właściwości konstrukcyjne



Jako uszczelnienie trzpienia służy O-ring umieszczony w mosiężnej komorze, wymiennej podczas pracy instalacji. O-ring nie wymaga częstej konserwacji i zapewnia trwałe, lekkie dopasowanie ruchowe współpracujących elementów zaworu.

Uszczelnienie trzpienia



Komora O-ringów
HERZ-TS-90

Wymiana O-ringów

1. Zdemonstowanie głowicy termostatycznej HERZ lub napędu ręcznego HERZ-TS.
2. Teraz komora z O-ringiem zostaje wykręcona i zastąpiona przez nową. W tym procesie wymiany jest niezbędne przytrzymanie wkładki za pomocą klucza. Po zdemonstowaniu głowicy zawór jest automatycznie całkowicie otwarty i stąd wstecznie uszczelniony, mogą jednak wystąpić pojedyncze krople wody.
3. Ponowny montaż w odwrotnej kolejności. Przy nakładaniu napędu ręcznego HERZ-TS należy sprawdzić, przez obracanie, czy zawór się zamyka!

Numer zamówienia zespołu, O-ring 1 6890 00.

Zmiany zastrzeżone w miarę postępu technicznego.

Gwintowany kapturek służy do uruchamiania zaworu podczas prac budowlanych (płukanie przewodów)
Po zdjęciu tego kapturek i nakręceniu głowicy termostatycznej HERZ otrzymujemy zawór termostatyczny bez opróżniania instalacji.

Nastawianie nominalnego skoku za pomocą kapturek:

Na obwodzie kapturek przy zabawkowaniu znajdują się dwa oznakowania nastawcze (widoczne wytłoczenia) "+" i "-".

1. Zamknięcie zaworu za pomocą kapturek, przekręcając w kierunku zgodnym z ruchem wskazówek zegara do lekkiego oporu.
2. Oznaczenie dowolnej pozycji, która odpowiada oznakowaniu nastawy "+".
3. Przekręcenie kapturek w kierunku przeciwnym do ruchu wskazówek zegara do momentu, gdy oznakowanie nastawcze "-" znajdzie się przy pozycji oznaczonej w poz. 2.

Zawór termostatyczny HERZ

Skok nominalny



Zawór termostatyczny jest zamontowany na zasilaniu grzejnika przy przepływie w kierunku zgodnym ze strzałką na korpusie. Głowica termostatyczna HERZ powinna się znajdować możliwie w położeniu poziomym, aby zapewnić optymalną regulację temperatury pomieszczenia przy minimalnym wpływie zakłóceń.

Montaż

Głowica termostatyczna HERZ w żadnym razie nie powinna być wystawiana na bezpośrednie działanie promieniowania słonecznego ani urządzeń wydzielających duże ilości ciepła - np. telewizor. Jeżeli grzejnik jest zakryty (zasłona), tworzy się strefa spiętrzenia ciepła, w której termostat nie może odczuwać temperatury pomieszczenia i prawidłowo jej regulować. W tych przypadkach należy stosować termostat HERZ z czujnikiem zdalnym lub zdalnym nastawianiem.

Szczegóły na temat termostatów HERZ należy przyjmować z odpowiednich arkuszy znormalizowanych.

Wskazówki montażowe

Po zakończeniu sezonu grzewczego głowice termostatyczne należy przekręcić do końca w kierunku przeciwnym do ruchu wskazówek zegara (nastawa "max") aby (w związku z wysokimi temperaturami) uniknąć długotrwałego nacisku na trzpień, co może być przyczyną zapiecenia zaworu.

Nastawa letnia

Gdy zawór grzejnikowy wyjątkowo nie jest wyposażony w głowicę termostatyczną HERZ, gwintowany kapturek zastępuje się napędem ręcznym HERZ-TS.

Przy montażu należy przestrzegać dołączonej instrukcji montażowej.

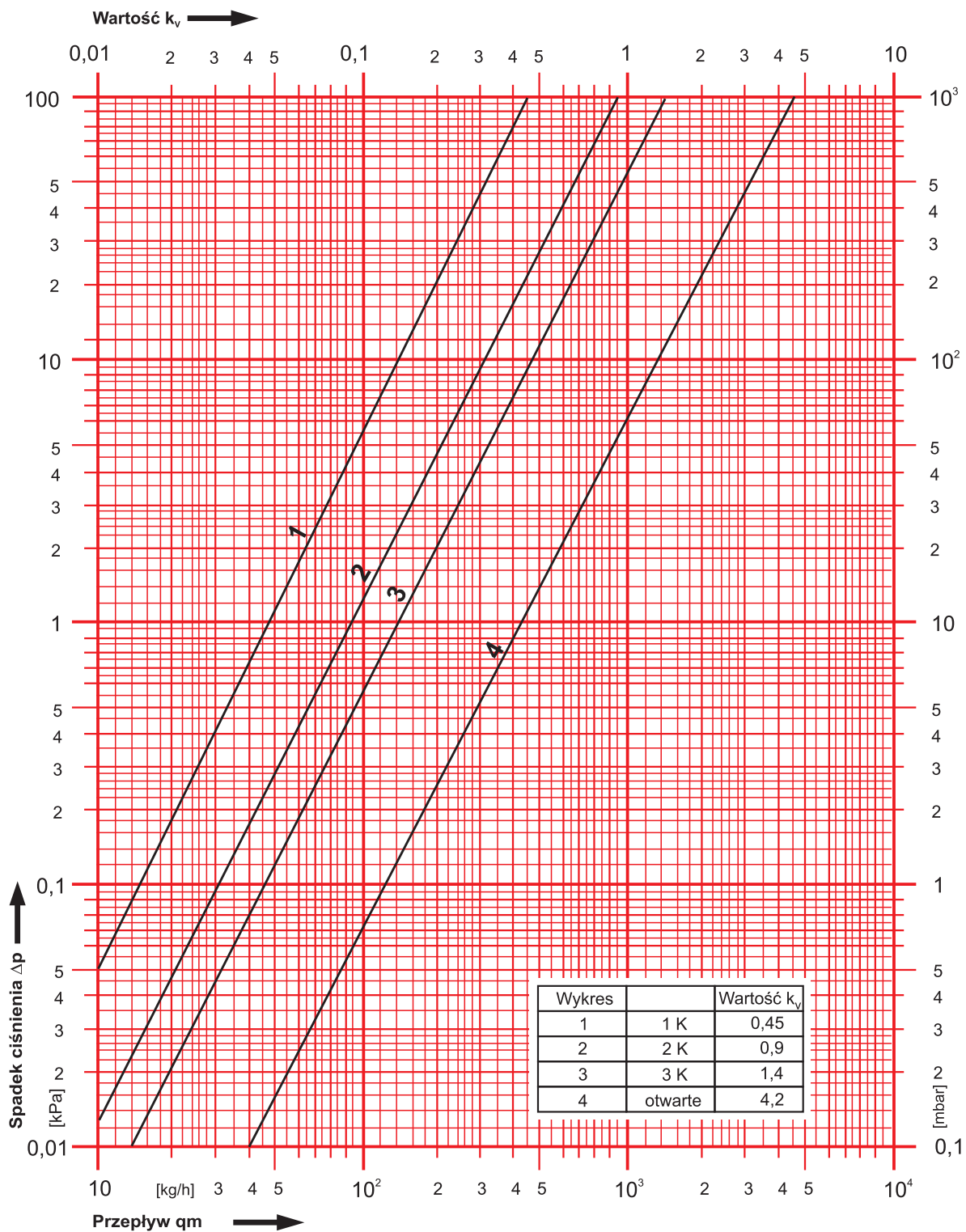
Napęd ręczny HERZ-TS



- | | |
|-----------|--|
| 1 6390 93 | Wkładka termostatyczna, do zaworu 1" |
| 1 6680 00 | Klucz montażowy do przyłączy |
| 1 6807 90 | Klucz montażowy HERZ-TS-90 |
| 1 6890 00 | Zespół O-ringa HERZ-TS-90 |
| 1 7780 00 | HERZ-Changefix, przyrząd do wymiany wkładki zaworu |
| 1 9102 80 | Napęd ręczny HERZ-TS-90 |

Osprzęt

Doboru zaworów [Δp] należy dokonywać zgodnie z "Wytycznymi projektowania instalacji centralnego ogrzewania" opracowanymi przez COBRTI "Instal" - Warszawa 2001 r.



Doboru zaworów $[\Delta p]$ należy dokonywać zgodnie z "Wytycznymi projektowania instalacji centralnego ogrzewania" opracowanymi przez COBRTI "Instal" - Warszawa 2001 r.

